

BLOCKHAUS-24

WärmeDämmTechnik GmbH



Sonderbauten

2021



Individuelle Anfertigungen

Individuelle Anfertigungen – das ist unsere Stärke!

„Sonderbauten“ – darunter verstehen wir spannende und ausgefallene Projekte, die wir auf Kundenwunsch umsetzen. Das geht von einem einzelnen speziellen Gebäude, bis hin zu kompletten Anlagen von Sonderbauten. Unsere Kunden fordern uns immer wieder mit den ungewöhnlichsten Ideen zum Thema Holzbau.

Auf den folgenden Seiten möchten wir Ihnen ein groben Überblick über bereits realisierte Sonderbauten verschaffen, die Sie natürlich jederzeit bei uns bestellen können.

Wir freuen uns auf viele weitere interessante Anfrage zum Thema „Sonderbauten aus Holz“!

Individuelle Anfertigungen

Hinweis zum Setzungsverhalten

Sofern der Sonderbau als Blockhaus realisiert wird, ist die Blockbohlenwand das tragende Element, so hat das Setzungsverhalten auch Einfluss auf die Garantiebedingungen. Da Holz ein natürlicher – lebender – Baustoff ist und die Bauweise als Blockhaus eigenen Gesetzmäßigkeiten unterliegt, sind Veränderungen und Verformungen aufgrund der Setzung der Blockbohlen, das Nachziehen eventueller Spannstangen oder Drehteller auch ein Klemmen von Türen und Fenstern aufgrund von Setzungen nach Übernahme von der Gewährleistung ausgeschlossen. Die Behebung dieser Auswirkungen ist möglich, unterliegt jedoch nicht der Garantie. Der Grund hierfür ist, dass das Setzungsverhalten nur bedingt vorhersehbar ist. Es ist abhängig von Gebäudehöhen, Standort, Witterungseinflüssen und Wohnklima. Durch einen fehlenden oder weit nach der Übergabe erfolgten Anstrich wird das Setzungsverhalten negativ beeinflusst.

Lieferung

Abholung ab Werk 26632 Ihlow-Ochtelbur.

Optionale Lieferung innerhalb Deutschlands per Spedition möglich.

Die Lieferung erfolgt standardmäßig abgeladen, eine Zuwegung für einen Fernzug, 21 m, 40 to. muss vorhanden sein.

Aufbau-Service

Bei Bedarf organisieren wir den Aufbau unserer Produkte durch eigene Monteure oder erfahrene Fachunternehmen, dieser Service gilt nicht nur für Deutschland, sondern auch für einige europäische Länder.

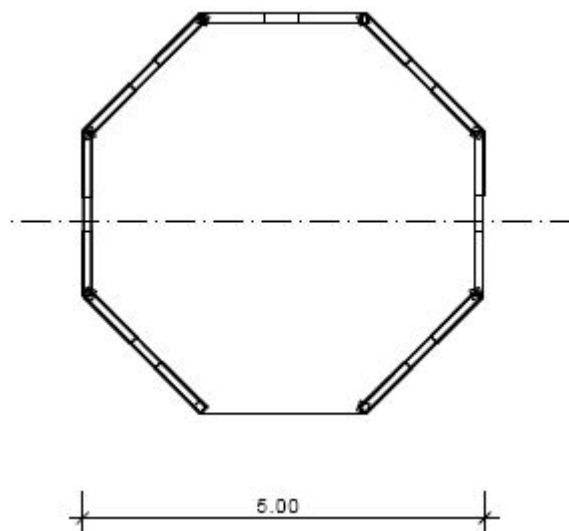
Beratung / Internet

Besuchen Sie unsere Internetseite unter www.blockhaus-24.de

Hier finden Sie viele Anregungen und Produkte zum Thema Garten- und Ferienhäuser, Carports und Saunen sowie Wohnhäuser.

Und sollten Sie dennoch nicht das Richtige finden, rufen Sie uns an oder senden uns eine E-Mail. 04921-95 333 47 oder ochtelbur@wdt-emden.de

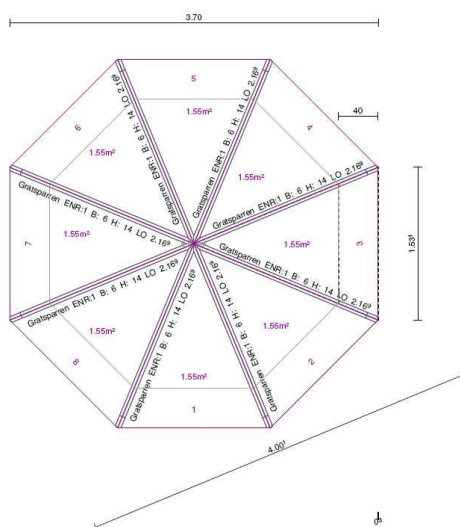
WDT S01 Gartenpavillon



Unser Gartenpavillon mit einem Durchmesser von 5,00 m bietet Ihnen ausreichend Platz zum verweilen. Das Geländer im Landhausstil verleiht dem Pavillon einen besonderen Charme. Rundum können Sie den freien Blick in Ihren Garten genießen.

Durchmesser	5,00 m
Seitenwandhöhe	2,30 m
Dachüberstände	50 cm
Dachneigung	25°

WDT S02 Raucherpavillon

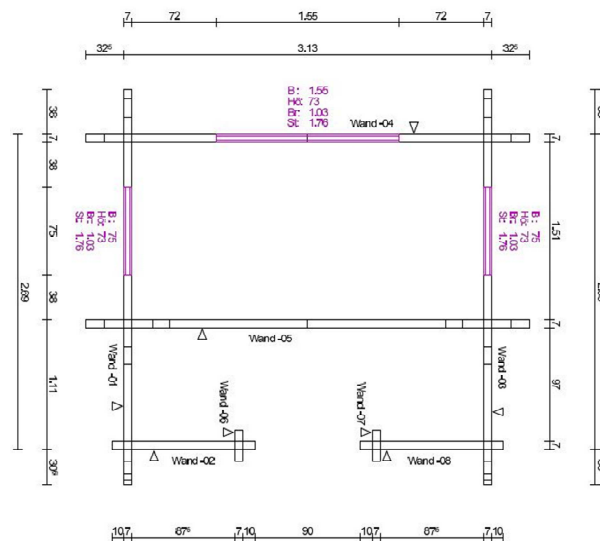


Der Raucherpavillon ist besonders gut für Firmengelände oder öffentliche Bereiche geeignet. Mit den integrierten Sitzbänken bietet der Pavillon einen gemütlichen Platz für eine kleine Pause zwischendurch.

Durchmesser	2,90 m
Seitenwandhöhe	2,07 m
Dachüberstände	40 cm
Dachneigung	22°

WDT – WärmeDämmTechnik GmbH
Adalbert-Stifter-Str. 6
D-26721 Emden

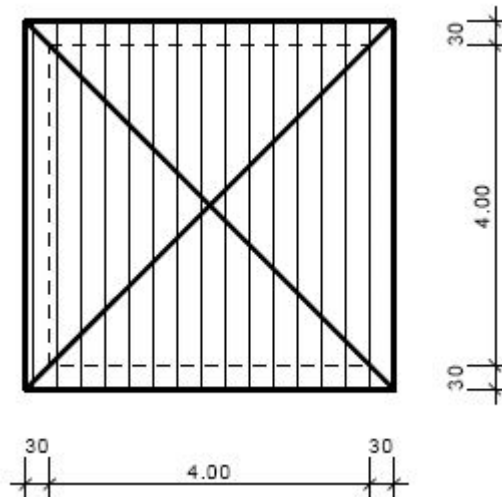
WDT S03 Schutzhütte



Die Wetterschutzhütte ist vielseitig einsetzbar. Sowohl in einem Ferienpark, am Badensee oder im Wald ist sie eine ideale Unterstellmöglichkeit wenn man plötzlich vom schlechten Wetter überrascht wird. Auch hier wurden wieder Sitzbänke integriert, die zum verweilen einladen.

Grundfläche	3,13 x 2,69 m
Wandstärken	70 mm
Seitenwandhöhe	2,30 m
Dachüberstände	40 cm
Dachneigung	20°
Fenster	3 Einzelfenster

WDT S05 offener Pavillon

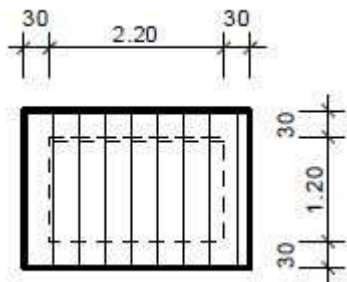


Ein offener Pavillon ist vielseitig einsetzbar. So kann er zum Beispiel als Unterstand für Rasenmäher und andere Gartengeräte dienen.

Oder Sie schaffen sich mitten im Garten einen gemütlichen Platz zum verweilen, der Ihnen auch bei Regen Schutz bietet.

Grundfläche	4,00 x 4,00 m
Pfosten	12 x 12 cm
Durchgangshöhe	2,20 m
Dachüberstände	30 cm
Dachneigung	22°

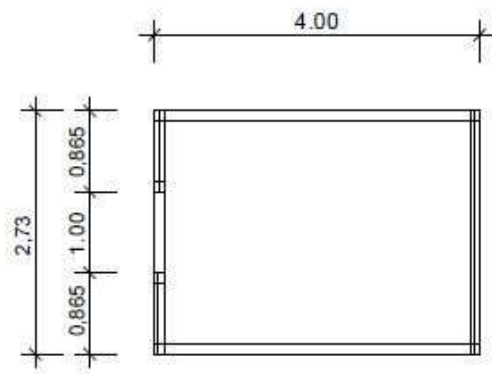
WDT S06 Grillunterstand



Ein Grillunterstand – den sollte jeder Mann besitzen.
Sommerzeit ist Grillzeit, aber mit unserem praktischen Grillunterstand können Sie das ganze Jahr grillen. Außerdem hat Ihr Grill so auch einen dauerhaften Unterstand und muss nicht nach jedem Grillfest wieder in den Schuppen gebracht werden.

Grundfläche	2,20 x 1,20 m
Wandstärken	45 mm
Seitenwandhöhe	2,04 m
Dachüberstände	30 cm
Dachneigung	5°

WDT S07 Gartenparagon

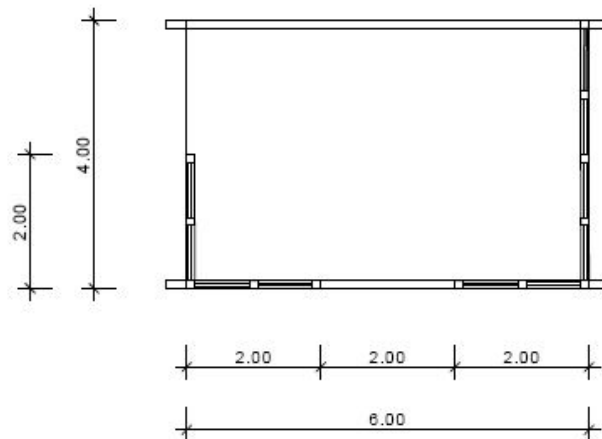
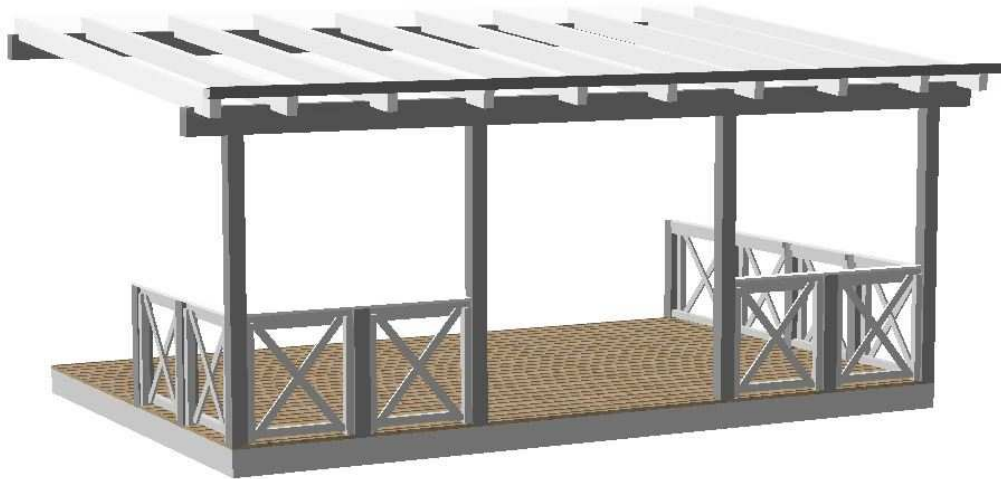


Der hochmoderne Gartenparagon ist ein besonderes Highlight für jeden Garten. An den verbauten Seitenteilen können Sie Blumen ranken lassen und so noch mehr Gemütlichkeit schaffen. Außerdem können Sie sich an der Dachkonstruktion problemlos noch ein Sonnensegel befestigen.

Grundfläche	4,00 x 2,73 m
Wandstärken	21 mm
Seitenwandhöhe	2,30 m
Dachüberstände	0 cm
Dachneigung	0°

WDT S08

Terrassenüberdachung

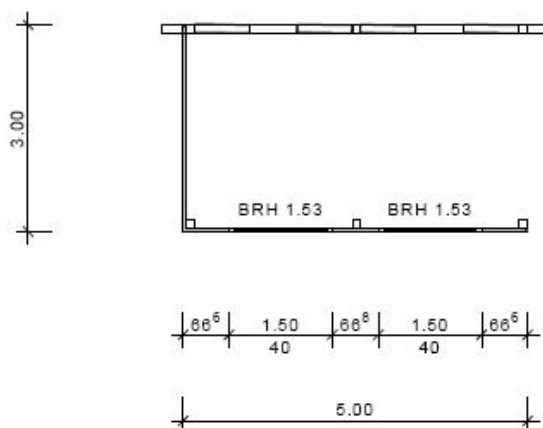


Eine Terrassenüberdachung sollte bei niemandem fehlen. Sowohl im Sommer als auch im Winter kann man unter einer ausreichend großen Terrassenüberdachung viele gesellige Stunden verbringen. Das verbaute Geländer ist ein weiterer Hingucker der neuen Überdachung.

Grundfläche	6,00 x 4,00 m
Seitenwandhöhe	2,20 m
Dachüberstände	30 cm
Dachneigung	5°

WDT S09

Einzelcarport Flachdach

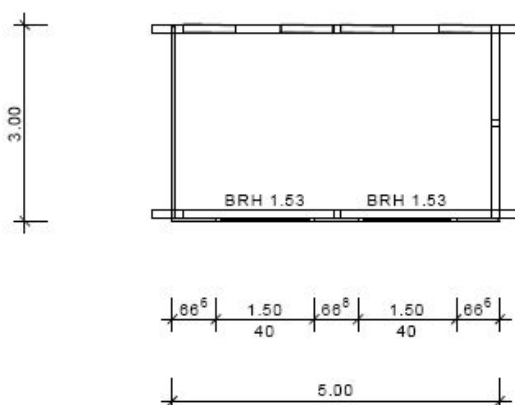
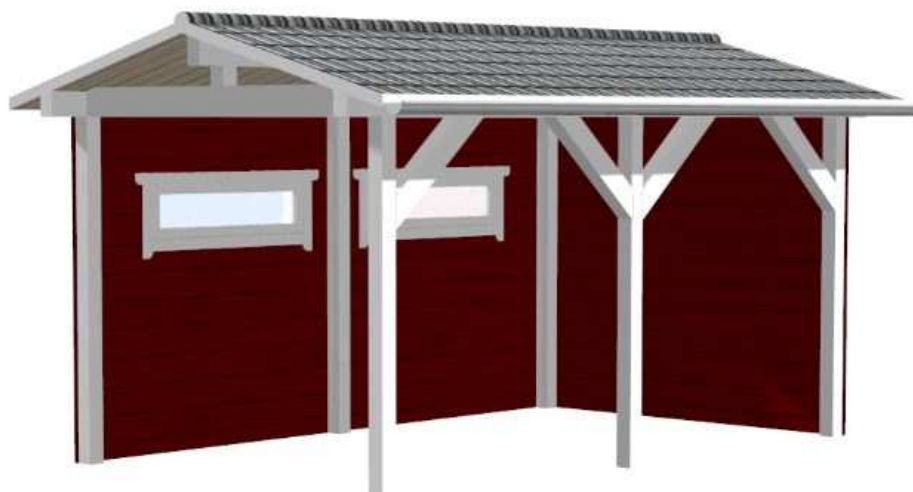


Das hochwertige Einzelcarport mit Flachdach findet auch auf kleinen Grundstücken Platz. Durch die stabile Konstruktion werden Sie lange Freude an diesem Carport haben.

Grundfläche	3,00 x 5,00 m
Wandstärken	45 mm
Höhe UK Fußpfette	2,19 m
Dachüberstände	30 cm
Dachneigung	3°
Fenster	2 Blendrahmen

WDT S10

Einzelcarport Satteldach

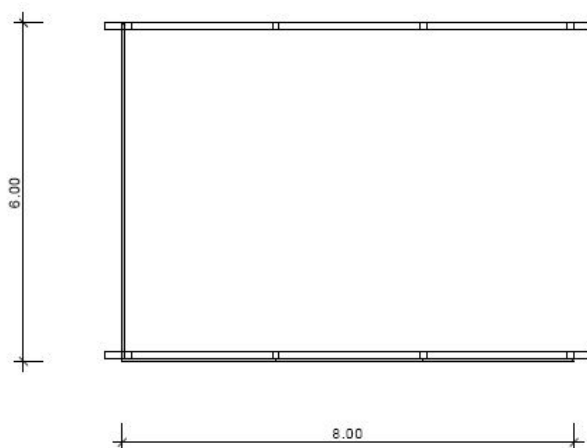


Das Einzelcarport mit Satteldach und integrierten Blendrahmen ist ein Hingucker. Durch die geschlossene Seiten- und Rückwand bietet dieses Carport Ihrem Fahrzeug besonders viel Schutz bei jedem Wetter.

Grundfläche	3,00 x 5,00 m
Wandstärken	45 mm
Durchgangshöhe	2,40 m
Dachüberstände	30 cm
Dachneigung	15°
Fenster	2 Blendrahmen

WDT S11

Doppelcarport Flachdach

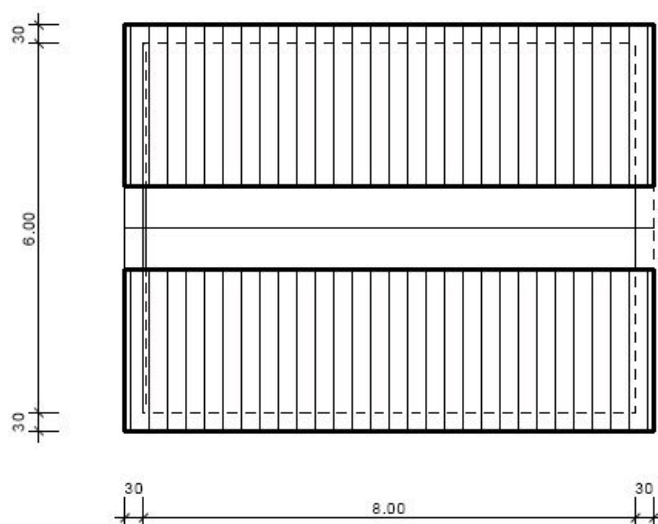


Das geräumige Doppelcarport mit Flachdach kann freistehend auf Ihrem Grundstück platziert werden. Hier finden ganz bequem zwei Autos einen sicheren und festen Standplatz.

Grundfläche	6,00 x 8,00 m
Wandstärken	45 mm
Höhe UK Fußpfette	2,20 m
Dachüberstände	30 cm
Dachneigung	3°

WDT S12

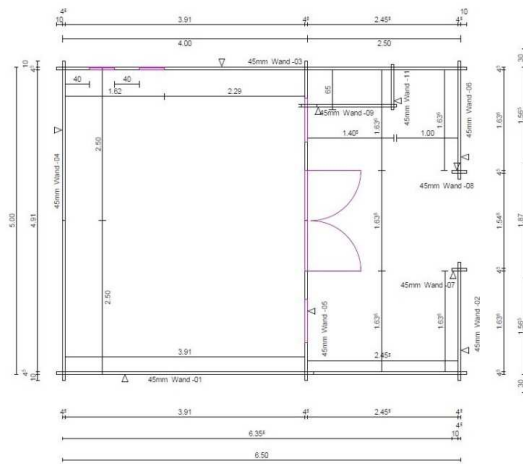
Doppelcarport Satteldach



Ein optisches Highlight ist das Doppelcarport mit Satteldach. Die teilweise Verkleidung der Wände bietet sowohl Sichtschutz als auch zusätzlichen Wetterschutz für zwei Fahrzeuge. An dieser stabilen und langlebigen Konstruktion werden Sie viele Jahre Freude haben.

Grundfläche	6,00 x 8,00 m
Wandstärken	45 mm
Durchgangshöhe	2,10 m
Dachüberstände	30 cm
Dachneigung	20°

WDT 303 Carolina



Ein Highlight unter den Gartenhäusern ist unser neues Modell Carolina. Das geräumige Gartenhaus bietet Platz für eine große Runde. Aber das ist noch nicht alles! Die großzügige Veranda lädt nicht nur zum Verweilen ein, sondern bietet auch einen integrierten Outdoor-Küchenbereich!

Grundflächen	5,00 x 6,50 m
Wandstärke	45 mm
Seitenwandhöhe	2,176 m
Dachüberstände	2,80 m / 30 cm
Dachneigung	15°
Türen	1 Doppeltür PR
Fenster	2 Blendrahmen PR klein, 2 PR Blendrahmen groß

WDT - WärmeDämmTechnik GmbH
 Adalbert-Stifter-Str. 6
 D-26721 Emden



Kontakt Daten

WärmeDämmTechnik GmbH
Adalbert-Stifter-Straße 6
D-26721 Emden

Filiale Ochtelbur:
Südermeedenweg 1
D-26632 Ihlow

Tel.: Produktion: 04921 / 95 333 48
Tel.: Verkauf: 04921 / 95 333 47
Fax: 04921 / 58 28 12

E-Mail: ochtelbur@wdt-emden.de
WEB: www.blockhaus-24.de