



Dr. Jeschke Holzbau GmbH & Co.KG
Friesenstraße 85
26632 Ihlow
Tel. 04928/9195 – 96
www.jeschke-holzbau.de

Baubeschreibung Gartenhäuser

Qualitätsmerkmale

Fußboden: Die Fußbodengrundträger unserer Gartenhäuser sind aus massivem Kantholz, in der Regel in der Dimension 65 x 45 mm gefertigt. Die Kanthölzer sind bereits werksseitig imprägniert. Auf Wunsch können auch andere Maße oder auch Holzarten geliefert werden.

Für eine lange Lebensdauer des Gartenhauses stehen die Seitenwände des Hauses auf den Grundträgern. Hierdurch wird vermieden, dass die Seitenwände dauerhaft durchfeuchtet werden, ebenso wird Regenwasser besser abgeleitet. Die Fußbodenbretter der Gartenhäuser in Hobelqualität sind und mit einer Nut- und Federverbindung ausgeführt. Die Dachschalung der Gartenhäuser wird ebenfalls in Hobelqualität ausgeführt. Die Stärke der Bretter beträgt 19 oder 21 mm. Ringsum werden Fußleisten mitgeliefert. Da die Fußbodenbretter auf den Grundträgern montiert werden, ist eine gute Hinterlüftung des Fußbodens – für eine lange Lebensdauer – gewährleistet.

Blockbohlenwand aus Rechteckbohlen: Rechteckbohlen sind in den Dimensionen 28, 34, 45, 58, 70mm, 92 mm, 110 mm erhältlich. Für eine gute Stabilität und geringen Verzug verfügen unsere Gartenhäuser ab 45 mm Wandstärke über Blockbohlen mit Doppelnut und –feder. Ab 92 mm verfügen unsere Häuser über Dreifachnut und -feder.

Die Wandbohlen der Gartenhäuser werden aus unbehandeltem nordischem Holz gefertigt, das vorher technisch auf eine Restfeuchtigkeit von $16 \pm 2\%$ getrocknet wird. Die Balken werden maßgenau abgebunden und sind – bei den meisten Häusern - entsprechend der Wandpläne in den Bauzeichnungen nummeriert.

Aufgrund des maßgenauen Abbundes entstehen bei unseren Gartenhäusern keine Spalten im Bereich des Giebels zwischen der Dachschalung und der Giebelwand. Auch der Anschluss im Bereich der Taufe – Zusammentreffen der Seitenwand mit der Dachschalung – ist sauber ausgeführt. Da die oberste Blockbohle im Winkel der Dachneigung angeschrägt ist, liegen hier die Dachbretter passgenau auf der Seitenwand.

Die Ecken der Gartenhäuser verfügen über eine Chalet-Eckverzahnung. Hierbei wird die Eckverbindung doppelt überfräst, damit weder Wind noch Feuchtigkeit in das Gartenhaus eindringen können.

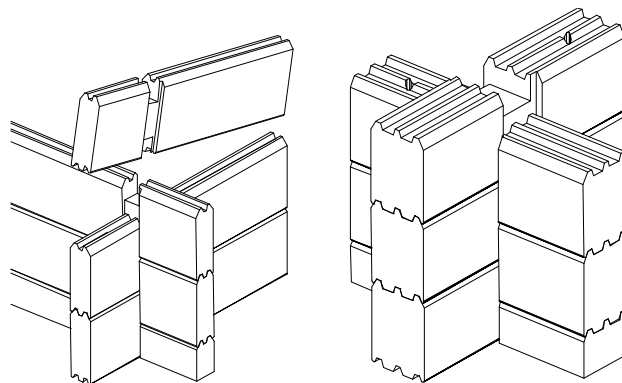


Bild II Blockbohlen

Auf Wunsch kann ein innenliegendes Ständerwerk mit zusätzlicher Dämmung im Gartenhaus montiert werden. Die Konstruktion stellt sich dann von außen nach innen betrachtet wie folgt dar:

- Blockbohlenwand
- Dämmung, eingebettet in einem Ständerwerk
- Dampfbremse
- Innenseitige Sichtschalung oder Gipskarton

Als Windsicherung verfügen unsere Gartenhäuser über Rahmenhölzer oder Spannstangen, die jeweils an den Giebelwänden montiert werden. Diese verbinden die unterste Blockbohle mit der ersten Blockbohle der Seitenwand und verhindern somit, dass die Seitenwand durch Sturmböen getrennt wird. Bei einigen Gartenhäusern wird diese Sturmsicherung mittels Metallspannstangen, die in den Ecküberständen der Blockbohlen montiert werden, gewährleistet.

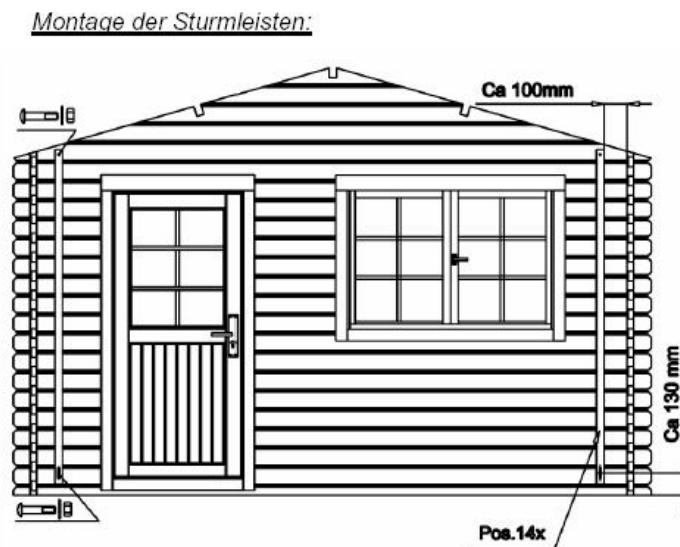


Bild III: Sturmsicherung

Dachkonstruktion: Das Dach der Gartenhäuser ist je nach Erfordernissen als Sparren- oder Pfettendach ausgeführt. Oberhalb der Sparren bzw. der Pfetten ist eine Dachschalung, 19 mm Stärke, vorgesehen. Die Bretter sind beidseitig sauber gehobelt und teilweise auf der Innenseite angefast. Dies ergibt eine schöne Optik.

Für eine gute Wind- und Regendichtigkeit sind die Pfetten im Bereich der Verbindung mit den Giebelwänden ebenso wie die Blockbohlen der Seitenwände doppelt überfräst.

Fenster und Türen:

Fenster und Türen der Gartenhäuser sind stabil mit Leimholzrahmen, Dichtungen und Aluminiumwasserschienen ausgeführt. Sie können diese Elemente entweder während des Hausaufbaus von oben in die Blockbohlenwand einschieben oder – nach Entfernen der Laibung – auch nachträglich aufbauen. Sie können aus 3 verschiedenen Fenster- und Türenversionen wählen:

- Classiclinefenster mit Einfachverglasung und Dreh-Kipp-Beschlag
- Premiumlinefenster mit Isolierverglasung und Dreh-Kipp-Beschlag
- Superpremiumfenster mit Isolierverglasung und Einhand-Dreh-Kipp-Beschlag



Bild IV: Premiumfenster



Bild V: Doppeltür

Die Türen bieten wir ebenfalls in verschiedenen Qualitätsstufen an:

- Classiclinetür mit Einfachverglasung, Türblatt verleimt
- Premiumlinetür mit Isolierverglasung, Türblatt und Rahmen verleimt, Scheiben mit Acryl eingesetzt, Dichtungen, Edelstahlschwelle
- Superpremiumtür mit Isolierverglasung, Türblatt und Rahmen verleimt, Scheiben mit Acryl eingesetzt, Dichtungen, Edelstahlschwelle

Bei den Türen bieten wir sowohl Doppel- als auch Einzeltüren an. Sie können wählen zwischen Vollholz, halbverglasten und 2/3 verglasten Türen. Alle Türen sind stabil mit Falz in Leimholz ausgeführt. Zu den Türen gehören Drückergarnitur und Profilzylinder. Fenster und Türen verfügen über aufgesetzte Sprossen. Auf Wunsch können wir das Design der Sprossen ändern. Ebenso sind Fensterläden und Blumenkästen erhältlich.

Version F041902 – technische Änderungen vorbehalten