

BLOCKHAUS-24

WärmeDämmTechnik GmbH



Gartenhäuser

2020



Hochwertige Gartenhäuser

Ein Holzgartenhaus passend zu Ihrem Garten – auch zum selber bauen!

In unserem Katalog für Gartenhäuser finden Sie für Ihren Garten das ideale Häuschen. Wir bieten Ihnen verschiedene Stile – für jeden Geschmack und jeden Garten ist etwas dabei. Gediegene englische Gartenhäuser mit Landhausatmosphäre, moderner kubischer Stil oder mit individuellem Grundriss – alles ist möglich!

Unsere Gartenhäuser aus Holz erfüllen hohe Qualitätsstandards zum guten Preis. Die Blockbohlen sind aus nordischem Fichtenholz mit höchster Fertigungspräzision, wodurch wir eine gute Passform und Langlebigkeit garantieren. Die gesamte Produktion mit erfahrenen Mitarbeitern erfolgt an unserem Standort in Ihlow im wunderschönen Ostfriesland.

Wir bieten Ihnen die Möglichkeit, eines unserer Gartenhäuser ganz nach Ihren Vorstellungen und Bedürfnissen zu fertigen. So sind unsere Gartenhäuser auch universell einsetzbar als Gerätehaus zum Unterstellen Ihrer Gartengeräte oder Möbel oder als Aufenthaltsraum im Garten für gemütliche Grillabende.

Jedes unserer Gartenhäuser ist zum Selbstaufbau geeignet. Eine detaillierte Montageanleitung hilft Ihnen dabei. Sie haben keine Zeit oder nicht das richtige Werkzeug, um den Aufbau eigenständig zu leisten? Dann fragen Sie gerne nach unserem Montageservice.

Die große Auswahl bietet eine Lösung für jede Herausforderung. Überzeugen Sie sich auf den folgenden Seiten von unseren Gartenhäusern.



WDT - WärmeDämmTechnik GmbH
Adalbert-Stifter-Str. 6
D-26721 Emden

Hinweise

Gartenhäuser Standard

Hinweis zum Setzungsverhalten

Ihr Haus wird als Blockhaus realisiert, das heißt die Blockbohlenwand ist das tragende Element, so hat das Setzungsverhalten auch Einfluss auf die Garantiebedingungen. Da Holz ein natürlicher – lebender – Baustoff ist und die Bauweise als Blockhaus eigenen Gesetzmäßigkeiten unterliegt, sind Veränderungen und Verformungen aufgrund der Setzung der Blockbohlen, das Nachziehen eventueller Spannstangen oder Drehteller auch ein Klemmen von Türen und Fenstern aufgrund von Setzungen nach Übernahme von der Gewährleistung ausgeschlossen. Die Behebung dieser Auswirkungen ist möglich, unterliegt jedoch nicht der Garantie. Der Grund hierfür ist, dass das Setzungsverhalten nur bedingt vorhersehbar ist. Es ist abhängig von Gebäudehöhen, Standort, Witterungseinflüssen und Wohnklima. Durch einen fehlenden oder weit nach der Übergabe erfolgten Anstrich wird das Setzungsverhalten negativ beeinflusst.

Lieferung

Abholung ab Werk 26632 Ihlow-Ochtelbur.

Optionale Lieferung innerhalb Deutschlands per Spedition möglich.

Die Lieferung erfolgt standardmäßig abgeladen, eine Zuwegung für einen Fernzug, 21 m, 40 to. muss vorhanden sein.

Aufbau-Service

Bei Bedarf organisieren wir den Aufbau unserer Produkte durch eigene Monteure oder erfahrene Fachunternehmen.

Beratung / Internet

Besuchen Sie unsere Internetseite unter www-blockhaus-24.de

Hier finden Sie viele Anregungen und Produkte zum Thema Garten- und Ferienhäuser, Carports und Saunen sowie Wohnhäuser.

Und sollten Sie dennoch nicht das Richtige finden, rufen Sie uns an oder senden uns eine E-Mail. 04921-95 333 47 oder ochtelbur@wdt-emden.de

Leistungsbeschreibung

Gartenhäuser Standard

Wand

Blockbohlen aus nordischer Fichte 45mm stark, naturbelassen, gehobelt, kammergetrocknet, hochwertige Oberflächen, Doppelnut und -feder 13,6 cm hoch.

Chalet-Eckverbindung für hohe Wind- und Wasserdichtigkeit, kesseldruckimprägnierte Lagerhölzer 45 x 70 mm unter den Wänden, Spannstangen zur Windsicherung in den 4 Ecken

Dach

Pfettendach mit Dachschalung aus 20 mm starken Faserbrettern in Fichte, beidseitig gehobelt mit Fase, bündiger Wandanschluss, ohne Dacheindeckung, Ortgangblende inkl. Windfeder + Traufblende / Firstblende aus Fichte Glattkant 18 x 95/120 mm

Holz Fenster und Türen

Doppelverglasung

Leimholzflügel

Leistenset Innen/Außen

Doppelverglasung

Sprossen

Beschläge PZ-Schloss mit Drückergarnitur

Zweihand-Dreh-Kippbeschläge

Montagematerial:

Inkl. Montagematerial, d.h. Schrauben, Nägel, etc.

Fußboden (optional)

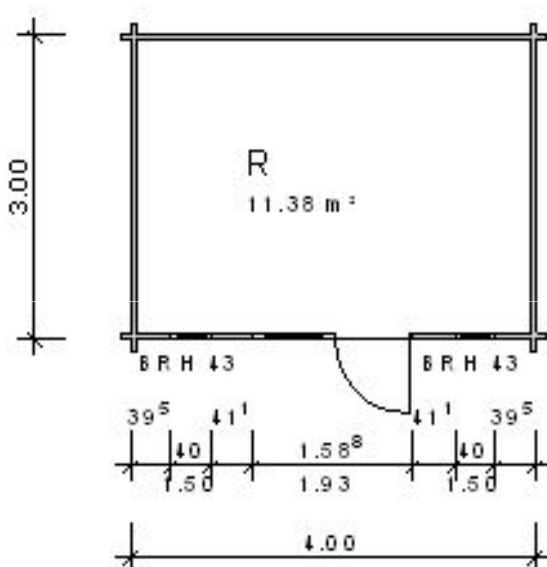
kesseldruckimprägnierte Lagerhölzer 45 x 70 mm als Unterkonstruktion für die Hobeldiele, 20 mm Fichte Hobeldielen als Bodenbretter Fußleiste, Fichte mit Rundkante 12 x 70 mm

Dacheindeckung (optional)

1.Lage besandete Dachpappe

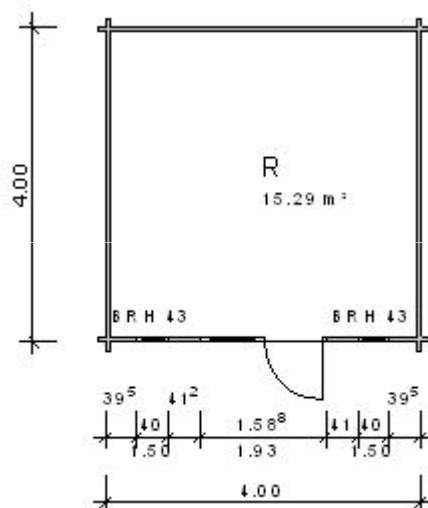
2.Lage Bitumen Rechteckschindeln schwarz/rot/grün

WDT 101 Anna



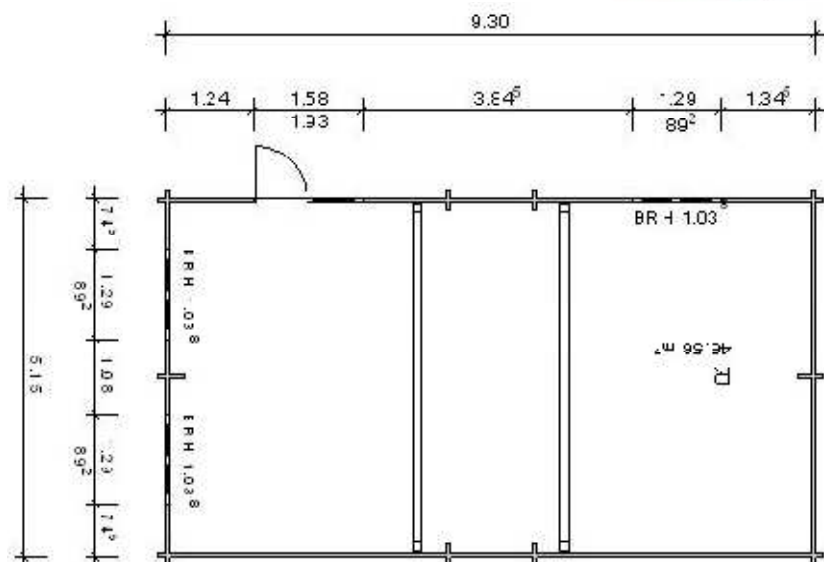
Grundfläche	3,00 x 4,00 m
Wandstärke	45 mm
Seitenwandhöhe	2,312 m
Dachüberstände	30 cm
Dachneigung	20°
Türen	1 Doppeltür PR
Fenster	2 Blendrahmen PR

WDT 102 Tom



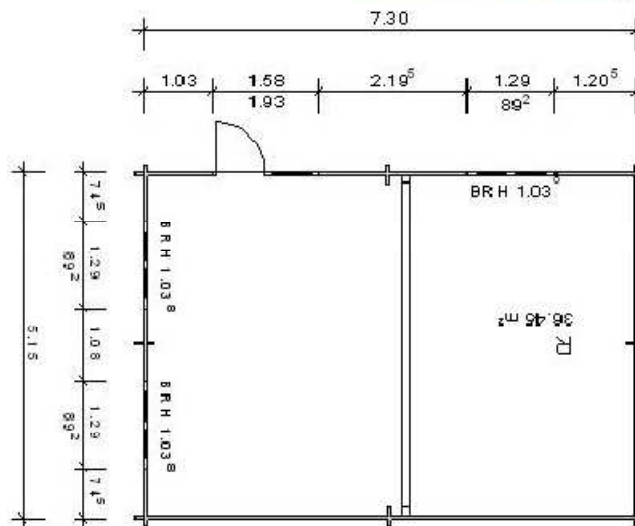
Grundfläche	4,00 x 4,00 m
Wandstärke	45 mm
Seitenwandhöhe	2,312 m
Dachüberstände	30 cm
Dachneigung	20°
Türen	1 Doppeltür PR
Fenster	2 Blendraahmen PR

WDT 103 Elaisa



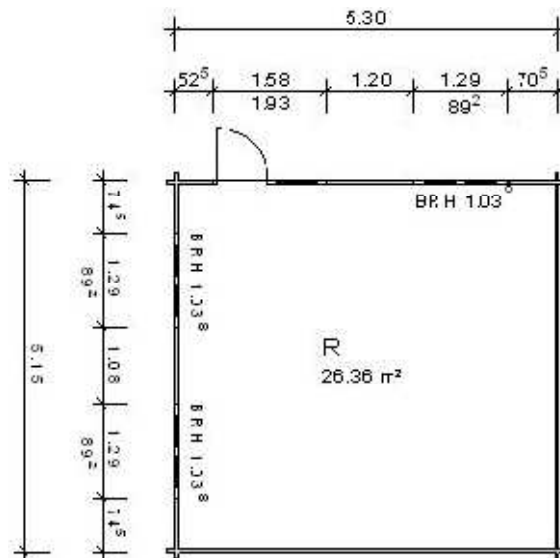
Grundfläche	5,15 x 9,30 m
Wandstärke	45 mm
Seitenwandhöhe	2,312 m
Dachüberstände	30 cm
Dachneigung	25°
Türen	1 Doppeltür PR
Fenster	3 Doppelfenster PR

WDT 104 Sola



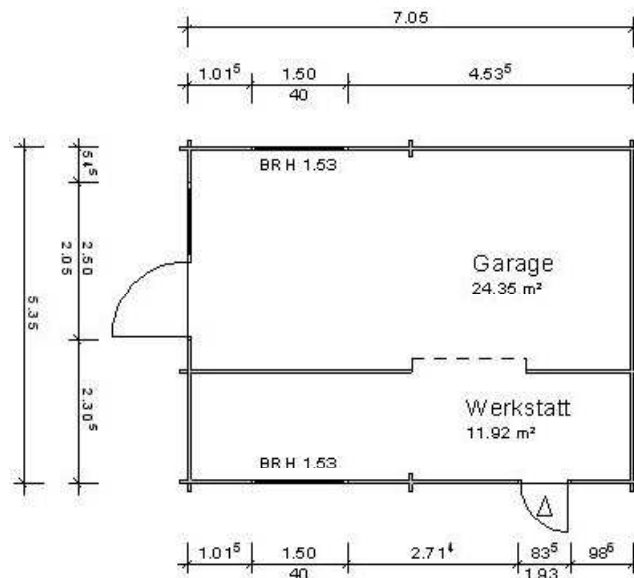
Grundfläche	5,15 x 7,30 m
Wandstärke	45 mm
Seitenwandhöhe	2,312 m
Dachüberstände	30 cm
Dachneigung	25°
Türen	1 Doppeltür PR
Fenster	3 Doppelfenster PR

WDT 105 Lou



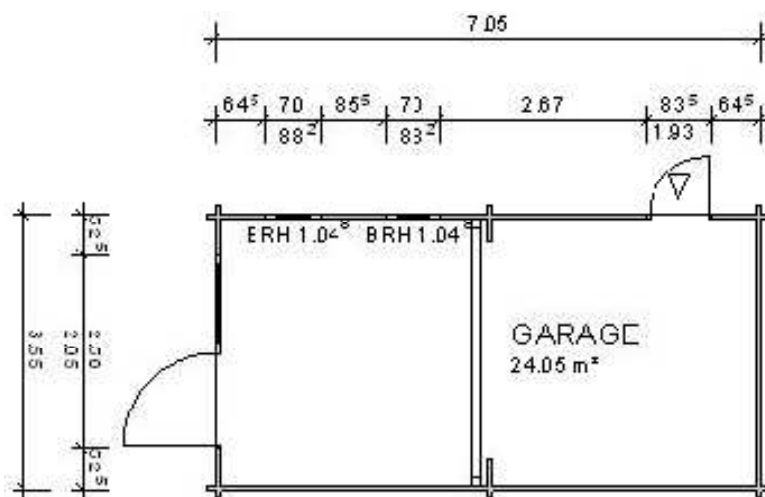
Grundfläche	5,15 x 5,30 m
Wandstärke	45 mm
Seitenwandhöhe	2,312 m
Dachüberstände	30 cm
Dachneigung	25°
Türen	1 Doppeltür PR
Fenster	3 Doppelfenster PR

WDT 106 Matthes



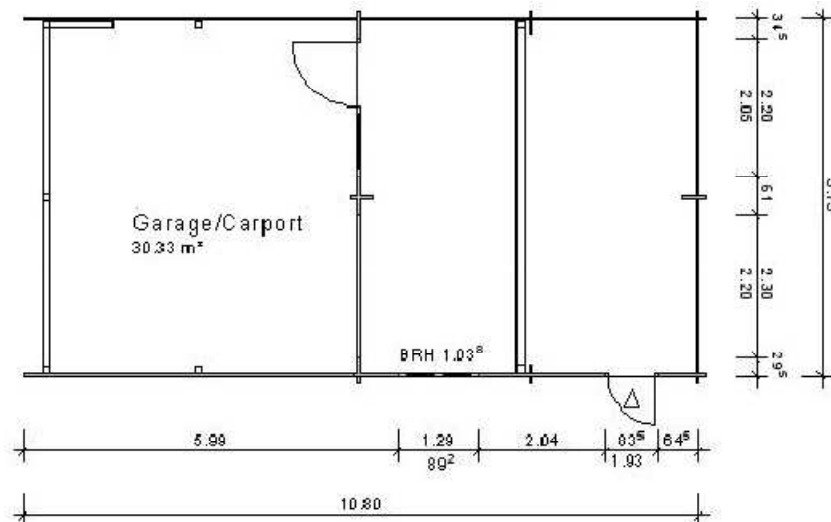
Grundfläche	5,35 x 7,05 m
Wandstärke	45 mm
Seitenwandhöhe	2,448 m
Dachüberstände	30 cm
Dachneigung	15°
Türen	1 Garagentor CL, 1 Einzeltür PR
Fenster	2 Blendrahmen PR

WDT 107 Tammo



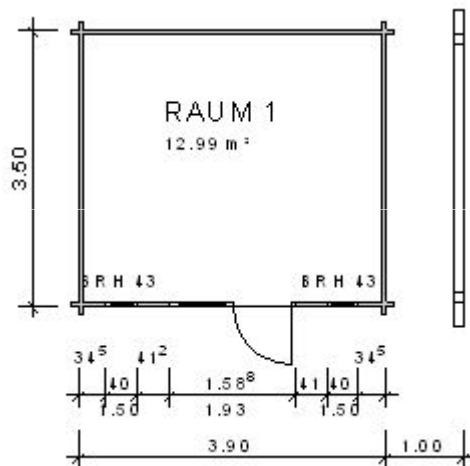
Grundfläche	3,55 x 7,05 m
Wandstärke	45 mm
Seitenwandhöhe	2,312 m
Dachüberstände	30 cm
Dachneigung	18°
Türen	1 Garagentor CL, 1 Einzeltür PR
Fenster	2 Einzelfenster PR

WDT 108 Joke



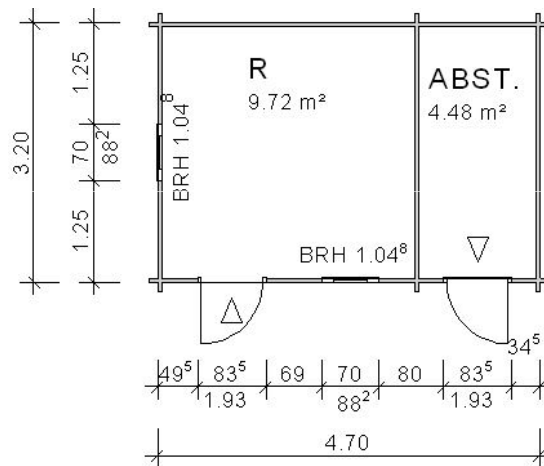
Grundfläche	5,75 x 10,80 m
Wandstärke	45 mm
Seitenwandhöhe	2,312 m
Dachüberstände	5,00 m / 30 cm
Dachneigung	18°
Türen	1 Garagentor CL, 1 Einzeltür PR
Fenster	1 Doppelfenster PR

WDT 109 Tomke



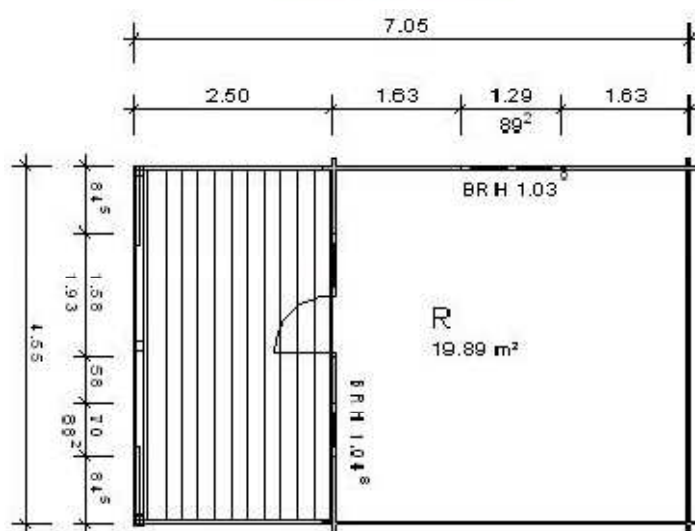
Grundfläche	3,90 x 3,50 m
Wandstärke	45 mm
Seitenwandhöhe	2,176 m
Dachüberstände	30 cm
Dachneigung	15°
Türen	1 Doppeltür PR
Fenster	2 Blendrahmen PR

WDT 110 Tessa



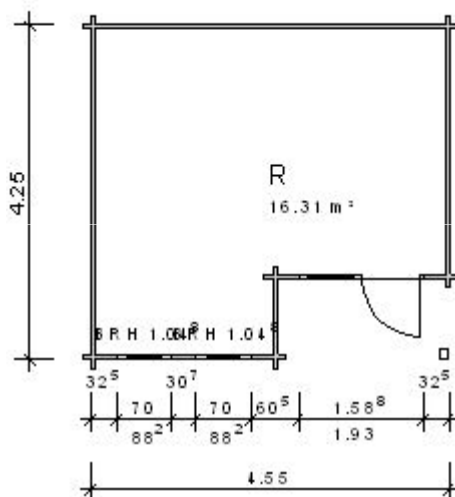
Grundfläche	4,70 x 3,20 m
Wandstärke	45 mm
Seitenwandhöhe	2,312 m
Dachüberstände	30 cm
Dachneigung	20°
Türen	2 Einzeltüren PR
Fenster	2 Einzelfenster PR

WDT III Marek



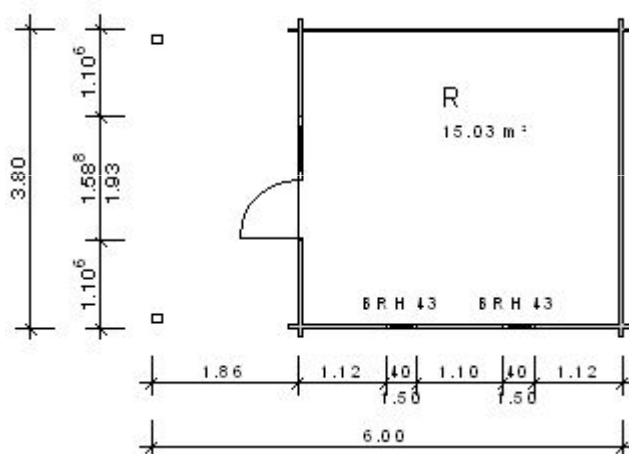
Grundfläche	4,55 x 7,05 m
Wandstärke	45 mm
Seitenwandhöhe	2,312 m
Dachüberstände	30 cm
Dachneigung	15°
Türen	1 Doppeltür PR
Fenster	1 Einzelfenster PR, 1 Doppelfenster PR

WDT 112 Cora



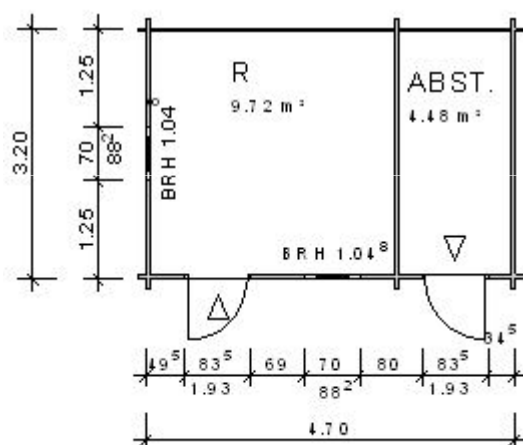
Grundfläche	4,55 x 4,25 m
Wandstärke	45 mm
Seitenwandhöhe	2,312 m
Dachüberstände	30 cm
Dachneigung	25°
Türen	1 Doppeltür PR
Fenster	2 Einzelfenster PR

WDT 113 Jette



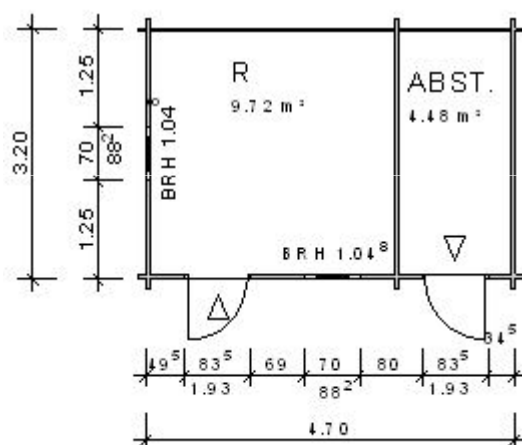
Grundfläche	3,80 x 6,00 m
Wandstärke	45 mm
Seitenwandhöhe	2,312 m
Dachüberstände	30 cm
Dachneigung	22°
Türen	1 Doppeltür PR
Fenster	2 Blendrahmen PR

WDT 114 Sina



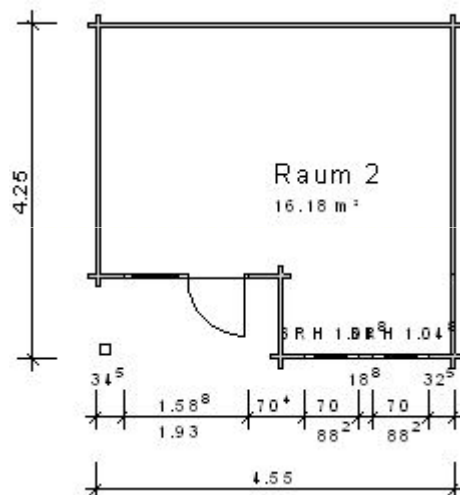
Grundfläche	4,70 x 3,20 m
Wandstärke	45 mm
Seitenwandhöhe	2,448 m
Dachüberstände	30 cm
Dachneigung	22°
Türen	2 Einzeltüren PR
Fenster	2 Einzelfenster PR

WDT 115 Yuma



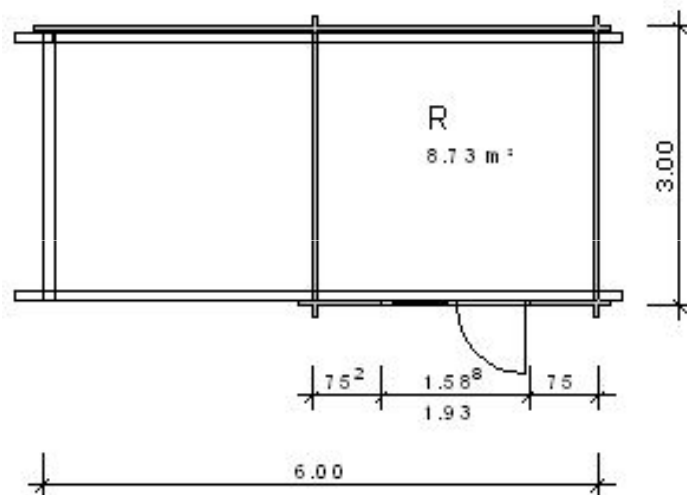
Grundfläche	4,70 x 3,20 m
Wandstärke	45 mm
Seitenwandhöhe	2,312 m
Dachüberstände	30 cm
Dachneigung	7°
Türen	2 Einzeltüren PR
Fenster	2 Einzelfenster PR

WDT 116 Greta



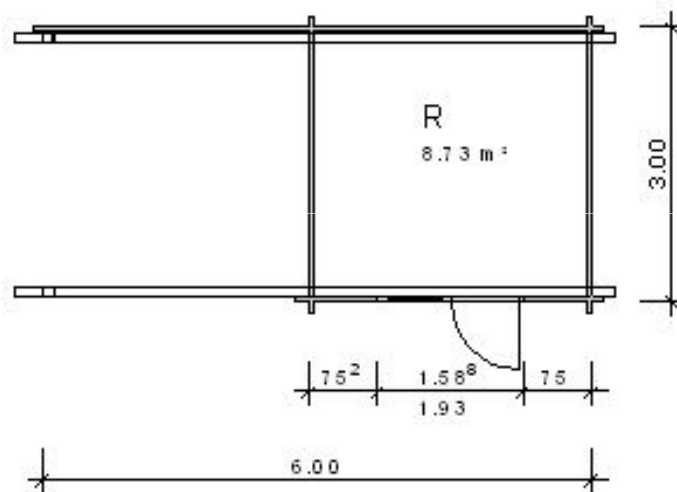
Grundfläche	4,55 x 4,25 m
Wandstärke	45 mm
Seitenwandhöhe	2,312 m
Dachüberstände	30 cm
Dachneigung	25°
Türen	1 Doppeltür PR
Fenster	2 Einzelfenster PR

WDT 117 Marina



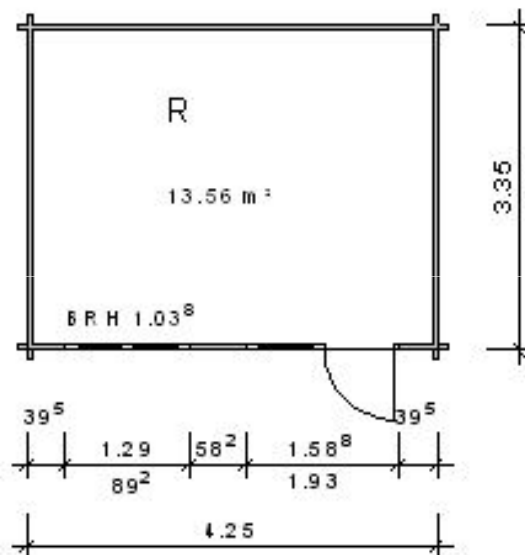
Grundfläche	3,00 x 6,00 m
Wandstärke	45 mm
Seitenwandhöhe	2,312 m
Dachüberstände	30 cm
Dachneigung	15°
Türen	1 Doppeltür PR

WDT 118 Yasmin



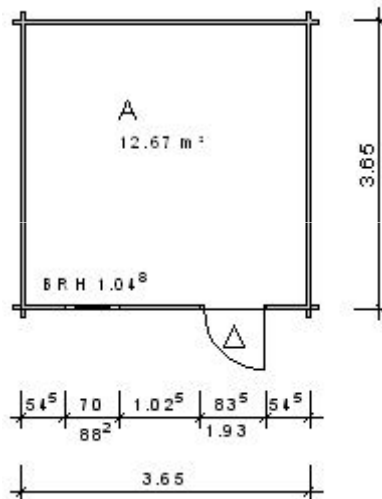
Grundfläche	3,00 x 6,00 m
Wandstärke	45 mm
Seitenwandhöhe	2,312 m
Dachüberstände	30 cm
Dachneigung	7°
Türen	1 Doppeltür PR

WDT 119 Maren



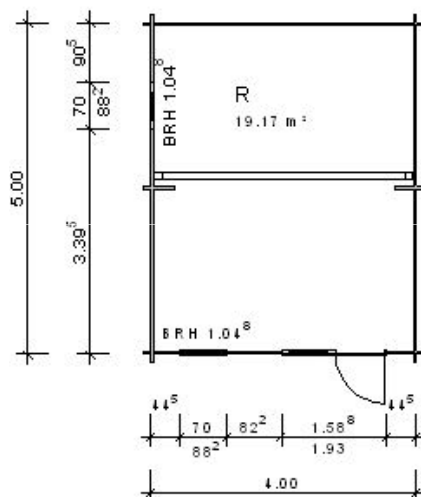
Grundfläche	4,25 x 3,35 m
Wandstärke	45 mm
Seitenwandhöhe	2,312 m
Dachüberstände	30 cm
Dachneigung	25°
Türen	1 Doppeltür PR
Fenster	1 Doppelfenster PR

WDT 120 Julia



Grundfläche	3,65 x 3,65 m
Wandstärke	45 mm
Seitenwandhöhe	2,312 m
Dachüberstände	30 cm
Dachneigung	25°
Türen	I Einzeltür PR
Fenster	I Einzelfenster PR

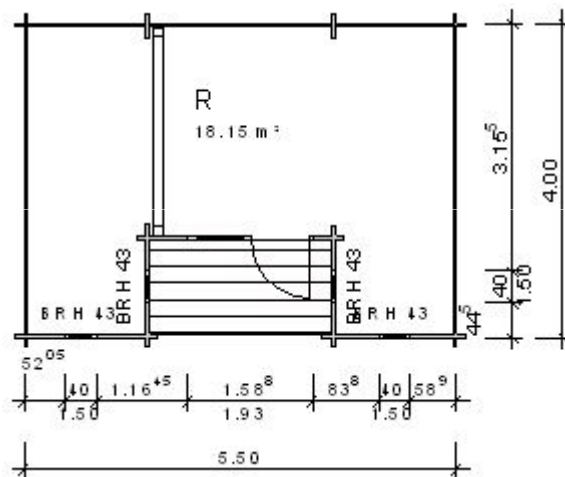
WDT 121 Liv



Grundfläche	4,00 x 5,00 m
Wandstärke	45 mm
Seitenwandhöhe	2,312 m
Dachüberstände	30 cm
Dachneigung	15°
Türen	1 Doppeltür PR
Fenster	2 Einzelfenster PR

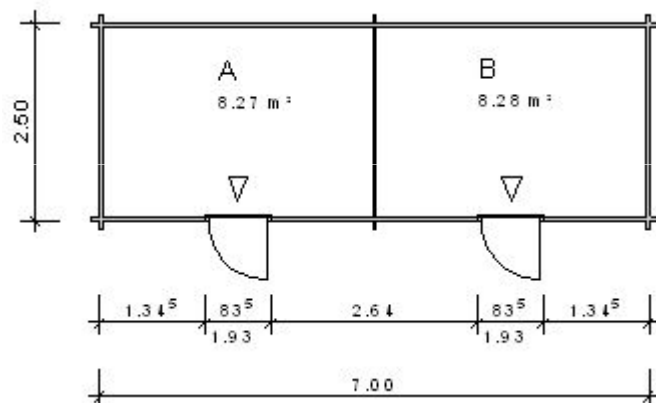
WDT - WärmeDämmTechnik GmbH
 Adalbert-Stifter-Str. 6
 D-26721 Emden

WDT 122 Sophia



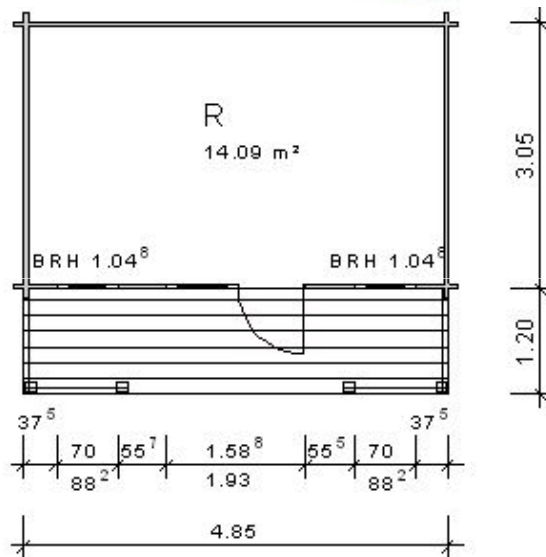
Grundfläche	5,50 x 4,00 m
Wandstärke	45 mm
Seitenwandhöhe	2,312 m
Dachüberstände	30 cm
Dachneigung	20°
Türen	1 Doppeltür PR
Fenster	4 Blendrahmen PR

WDT 123 Corinna



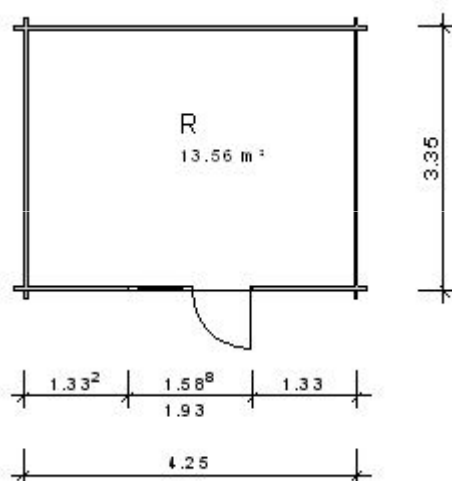
Grundfläche	7,00 x 2,50 m
Wandstärke	45 mm
Seitenwandhöhe	2,312 m
Dachüberstände	30 / 60 cm
Dachneigung	7°
Türen	2 Einzeltüren PR

WDT 201 Allegra



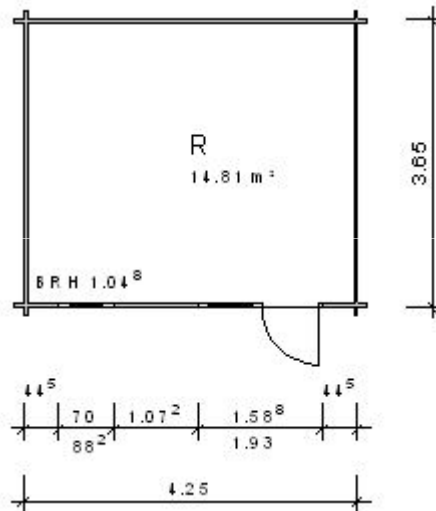
Grundflächen	4,25 x 4,25 m 4,55 x 4,25 m 4,85 x 4,25 m
Wandstärke	45 mm
Seitenwandhöhe	2,176 m
Dachüberstände	30 cm
Dachneigung	25°
Türen	1 Doppeltür PR
Fenster	2 Einzelfenster PR

WDT 202 Hagen



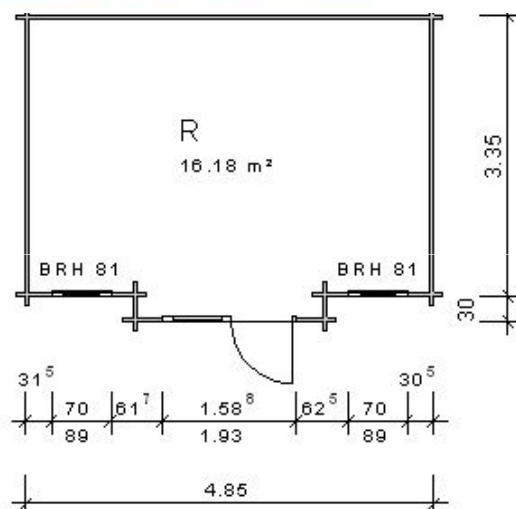
Grundflächen	4,25 x 3,05 m 4,25 x 3,35 m 4,25 x 3,65 m 4,25 x 3,95 m
Wandstärke	45 mm
Seitenwandhöhe	2,04 m
Dachüberstände	30 cm
Dachneigung	7°
Türen	I Doppeltür PR

WDT 203 Joko



Grundflächen	4,25 x 3,65 m 4,25 x 4,55 m 4,25 x 4,85 m 4,25 x 4,25 m
Wandstärke	45 mm
Seitenwandhöhe	2,04 m
Dachüberstände	30 cm
Dachneigung	7°
Türen	I Doppeltür PR
Fenster	I Einzelfenster PR

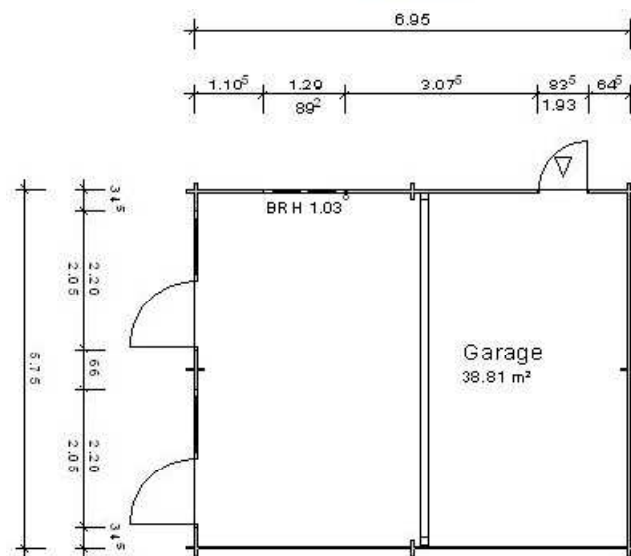
WDT 204 Vanessa



Grundflächen	4,85 x 3,35 m 4,85 x 3,65 m 4,85 x 3,95 m 4,85 x 4,25 m
Wandstärke	45 mm
Seitenwandhöhe	2,176 m
Dachüberstände	30 cm
Dachneigung	25°
Türen	1 Doppeltür PR
Fenster	2 Einzelfenster PR

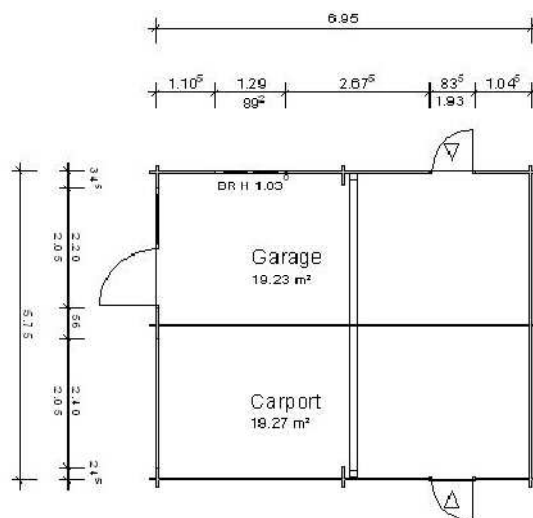
WDT - WärmeDämmTechnik GmbH
 Adalbert-Stifter-Str. 6
 D-26721 Emden

WDT 205 Magdalena



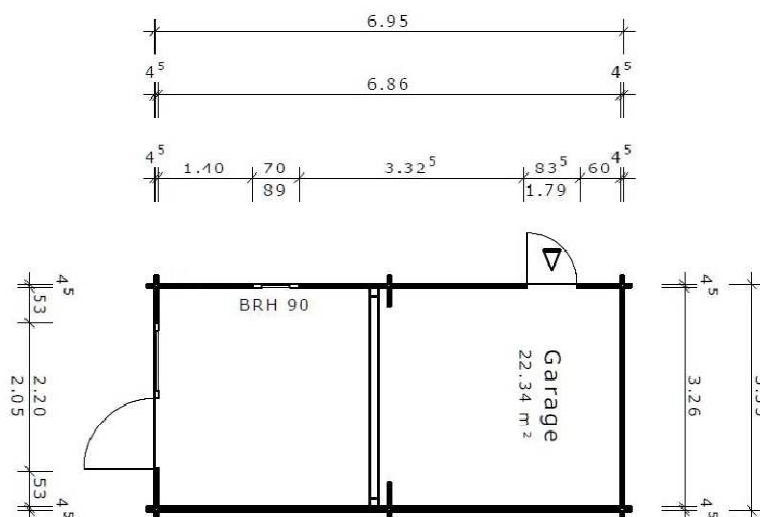
Grundflächen	5,75 x 6,35 m 5,75 x 6,65 m 5,75 x 6,95 m
Wandstärke	45 mm
Seitenwandhöhe	2,312 m
Dachüberstände	30 cm
Dachneigung	15°
Türen	1 Einzeltür PR, 2 Garagentore CL
Fenster	1 Doppelfenster PR

WDT 206 Hannes



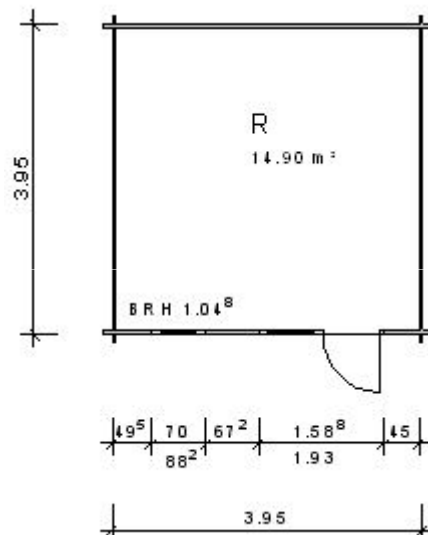
Grundflächen	5,75 x 6,35 m 5,75 x 6,65 m 5,75 x 6,95 m
Wandstärke	45 mm
Seitenwandhöhe	2,312 m
Dachüberstände	30 cm
Dachneigung	15°
Türen	2 Einzeltür PR, 1 Garagentore CL
Fenster	1 Doppelfenster PR

WDT 207 Maureen



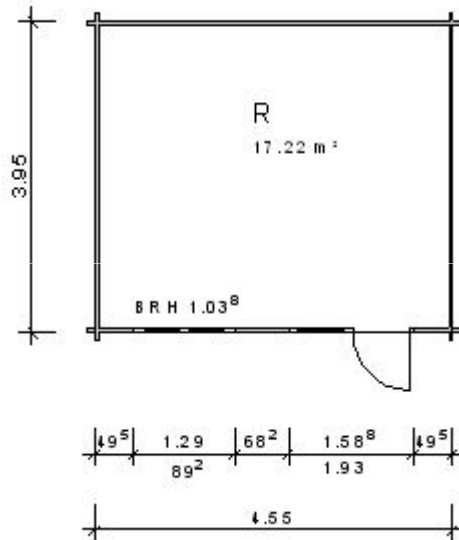
Grundflächen	3,35 x 6,35 m 3,35 x 6,65 m 3,35 x 6,95 m
Wandstärke	45 mm
Seitenwandhöhe	2,312 m
Dachüberstände	30 cm
Dachneigung	15°
Türen	I Einzeltür PR, I Garagentore CL
Fenster	I Einzelfenster PR

WDT 208 Lucy



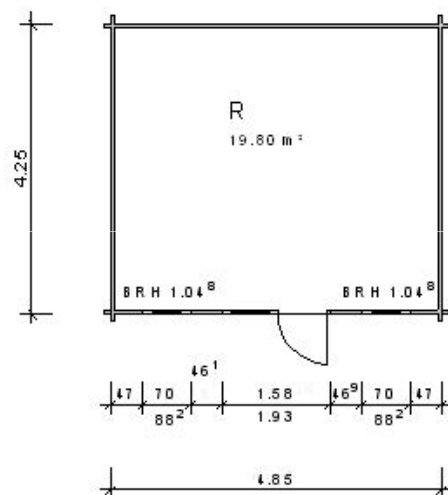
Grundflächen	3,95 x 3,95 m 3,95 x 4,25 m 3,95 x 4,55 m
Wandstärke	45 mm
Seitenwandhöhe	2,176 m
Dachüberstände	1,00 m / 30 cm
Dachneigung	20°
Türen	I Doppeltür PR
Fenster	I Einzelfenster PR

WDT 209 Zoe



Grundflächen	4,55 x 3,95 m 4,55 x 4,25 m 4,55 x 4,55 m
Wandstärke	45 mm
Seitenwandhöhe	2,176 m
Dachüberstände	1,00 m / 30 cm
Dachneigung	20°
Türen	I Doppeltür PR
Fenster	I Doppelfenster PR

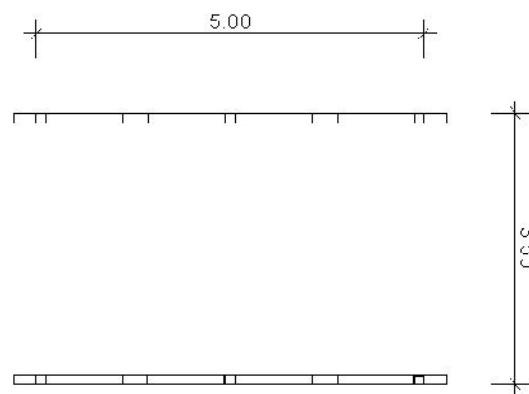
WDT 210 Elena



Grundflächen	4,85 x 3,65 m 4,85 x 3,95 m 4,85 x 4,25 m
Wandstärke	45 mm
Seitenwandhöhe	2,312 m
Dachüberstände	30 cm
Dachneigung	30°
Türen	1 Doppeltür PR
Fenster	2 Einzelfenster PR

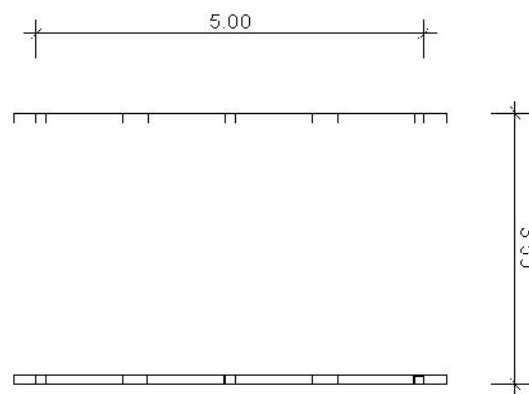
WDT - WärmeDämmTechnik GmbH
Adalbert-Stifter-Str. 6
D-26721 Emden

WDT 301 Nathan



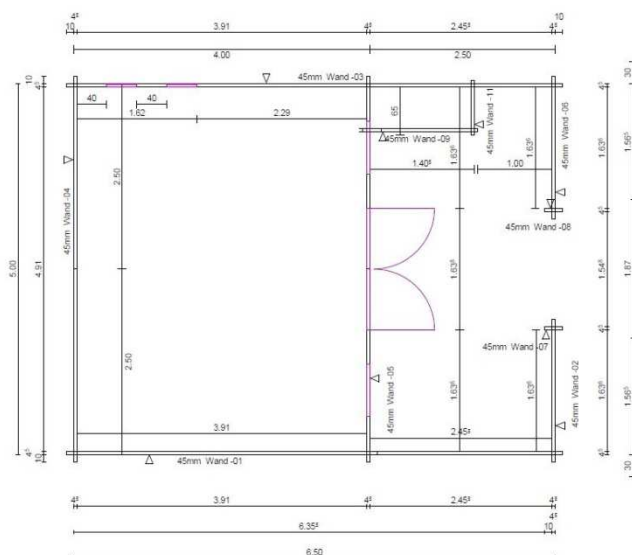
Grundfläche	3,50 x 5,00 m
Pfosten	12 x 12 cm
Durchgangshöhe	2,10 m
Dachüberstände	30 cm
Dachneigung	7°

WDT 302 Malte



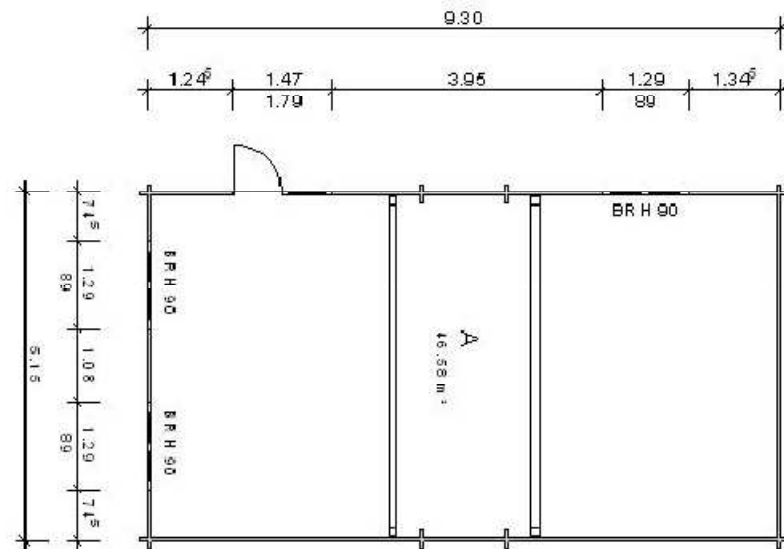
Grundfläche	3,50 x 5,00 m
Pfosten	12 x 12 cm
Durchgangshöhe	2,10 m
Dachüberstände	30 cm
Dachneigung	15°

WDT 303 Carolina



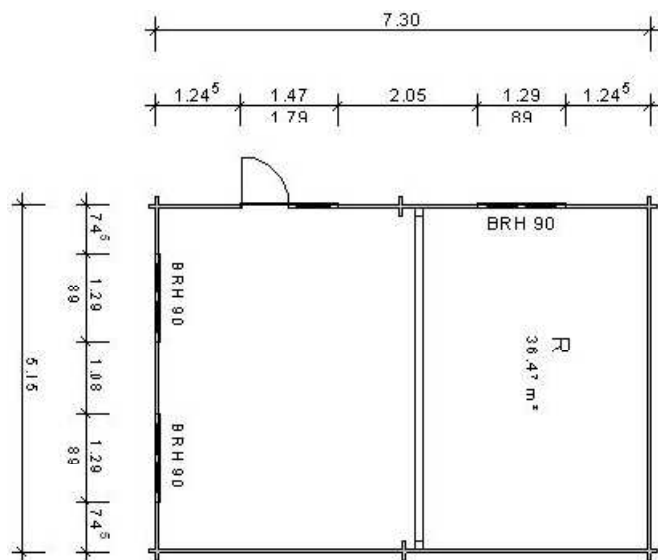
Grundflächen	5,00 x 6,50 m
Wandstärke	45 mm
Seitenwandhöhe	2,176 m
Dachüberstände	30 cm
Dachneigung	15°
Türen	1 Doppeltür PR
Fenster	2 Blendraahmen PR klein, 2 PR Blendraahmen groß

WDT 401 Aalborg Maxi



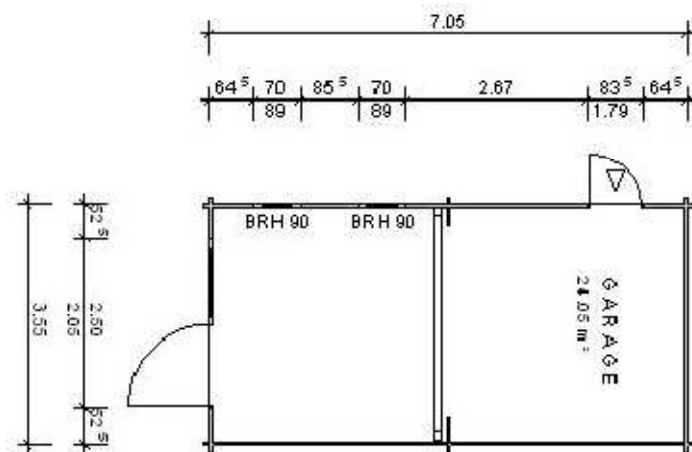
Grundfläche	5,15 x 9,30 m
Wandstärke	45 mm
Seitenwandhöhe	2,176 m
Dachüberstände	30 cm
Dachneigung	15°
Türen	1 Doppeltür CL
Fenster	3 Doppelfenster CL

WDT 402 Aalborg Midi



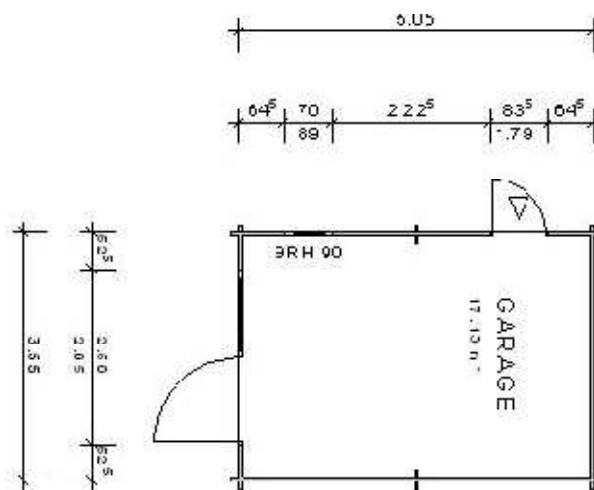
Grundfläche	5,15 x 7,30 m
Wandstärke	45 mm
Seitenwandhöhe	2,176 m
Dachüberstände	30 cm
Dachneigung	15°
Türen	1 Doppeltür CL
Fenster	3 Doppelfenster CL

WDT 403 Garage



Grundfläche	3,55 x 7,05 m
Wandstärke	45 mm
Seitenwandhöhe	2,176 m
Dachüberstände	30 cm
Dachneigung	15°
Türen	1 Einzeltür CL, 1 Garagentor CL
Fenster	2 Einzelfenster CL

WDT 404 Garage



Grundfläche	3,55 x 5,05 m
Wandstärke	45 mm
Seitenwandhöhe	2,176 m
Dachüberstände	30 cm
Dachneigung	15°
Türen	1 Einzeltür CL, 1 Garagentor CL
Fenster	1 Einzelfenster CL



Kontakt Daten

WärmeDämmTechnik GmbH
Adalbert-Stifter-Straße 6
D-26721 Emden

Filiale Ochtelbur:
Südermeedenweg 1
D-26632 Ihlow

Tel.: Produktion: 04921 / 95 333 48

Tel.: Verkauf: 04921 / 95 333 47

Fax: 04921 / 58 28 12

E-Mail: ochtelbur@wdt-emden.de

WEB: www.blockhaus-24.de